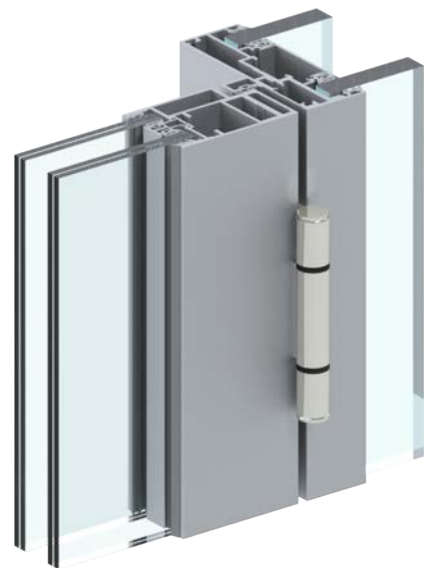


Drzwi GSW Office

Drzwi Urban Plus dwuszybowe

Cechy systemu

- uniwersalność - możliwość montażu w każdym rodzaju ościeżnicy GSW Office - w ścianach całoszklanych jedno- i dwuszybowych oraz w murze,
- podwójne szklenie zapewnia najwyższą możliwą akustykę w drzwiach GSW Office - R_w nawet do 43dB,
- wąska konstrukcja aluminiowej ramy drzwiowej - tylko 68 mm szerokości - tworzy lekki i delikatny efekt wizualny, harmonizujący z profilami szklenia stałego,
- wiele możliwości wykończeń - profile aluminiowe dostępne w szerokiej palecie barw powłoki anodowej lub lakierniczej z możliwością doboru odpowiedniego koloru uszczelek.

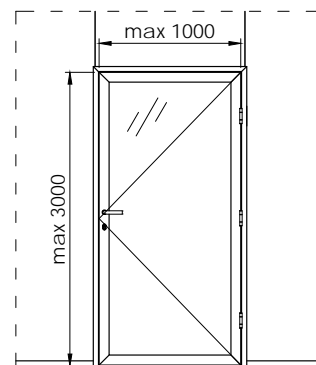


Drzwi Urban Plus dwuszybowe

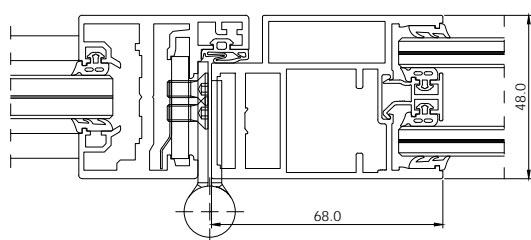
Specyfikacja

Trwałość*	200 000 cykli
Rodzaj szkła	ESG 6, 8 ; VSG 33.1, 33.2, 44.1, 44.2
Wysokość max (mm)	3000
Szerokość max (mm)	1000
Izolacja akustyczna	R_w 39÷43 dB; R_{A1} 37÷42 dB
Materiał wykończenia	Aluminium anoda / Aluminium RAL

*wg EN 1935:2002 / AC:2003 / C1:2007

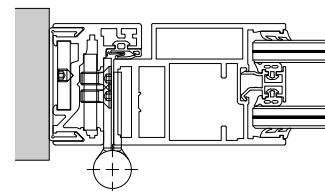
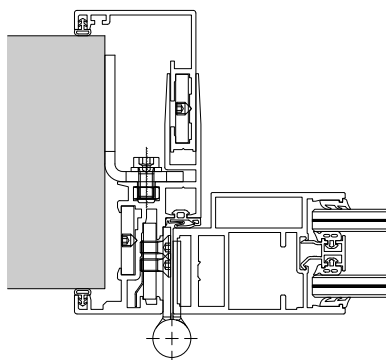
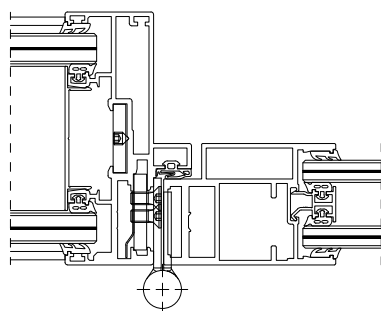


Izolacyjność akustyczna



Wypełnienie	R_w [dB]	C [dB]	R_{A1} [dB]	$R_{A1,R}$ [dB]
VSG 33.1 / VSG 33.1	39	-2	37	35
VSG 33.1 / VSG 44.2 Si*	41	-1	40	38
VSG 44.2 Si* / VSG 44.2 Si*	43	-1	42	40

* Si - Saint-Gobain Glass Stadip Silence



Dostępna również wersja z zawiasem ukrytym.

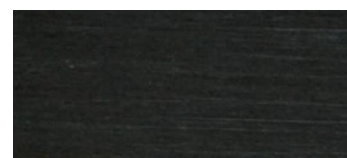
Materiał i wykończenie



Alu E2/C-0 srebna anoda



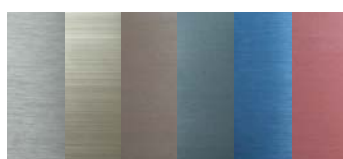
Alu E2/inox anoda poler.



Alu E2/C-35 czarna anoda



Alu E2/C-31 anoda imit. stali



Alu anoda specjalna



Alu RAL

E2 - powierzchnia szczotkowana / obróbka wstępna wg DIN 17611

C-0, C-31, C-35 - kolorystyka powłoki anodowej wg wytycznych EURAS